

الإمتحان الوطني الموحد للبيكالوريا
الدورة الإستدراكية 2015
- الموضوع -

RS 30

ROYAUME ALGERIEN
ALGERIE UNIE JUIE
A BOEN JASSIL



المملكة المغربية
وزارة التربية الوطنية
والتكوين المهني

المركز الوطني للتقويم والامتحانات
والتوجيه

4	مدة الإنجاز	الفيزياء والكيمياء	المادة
7	المعامل	شعبة العلوم الرياضية (أ) و(ب)	الشعبة أو المسلك

يسمح باستعمال الآلة الحاسبة العلمية غير القابلة للبرمجة

يتضمن الموضوع أربعة تمارين : تمرين في الكيمياء و ثلاثة تمارين في الفيزياء

الكيمياء: (7 نقط)

- دراسة محلول مائي لحمض الإيثانويك و تصنيع إستر.
- التحضير الصناعي لغاز ثنائي الكلور.

الفيزياء: (13 نقطة)

- الموجات (2,25 نقط):
- الموجات الضوئية.
- الكهرباء (5,25 نقط) :
- دراسة ثنائي القطب RC والدارة المثالية LC .
- التذبذبات القسرية في دارة متوالية RLC .
- الميكانيك (5,5 نقط) :
- حركة كرة مضرب في مجال الثقالة المنتظم.
- دراسة حركة نواس وازن.

الكيمياء: (7 نقط) الجزء الأول و الثاني مستقلان

الجزء الأول : دراسة محلول مائي لحمض الإيثانويك و تصنيع إستر

يعتبر النعناع من النباتات التي تتميز بمنافع صحية عديدة ومعروفة منذ قرون. يحتوي زيت أحد أنواعه على إيثانوات المانثول، وهو إستر له نكهة قوية يمكن تحضيره في المختبر انطلاقا من حمض الإيثانويك CH_3COOH والمانثول ذي الصيغة الاجمالية $\text{C}_{10}\text{H}_{20}\text{O}$.

1- دراسة محلول مائي لحمض الإيثانويك

تتوفر على محلول مائي (S_A) لحمض الإيثانويك تركيزه المولي $C_A = 10^{-2} \text{ molL}^{-1}$. أعطى قياس موصلية هذا المحلول القيمة $\sigma = 1,6 \cdot 10^{-2} \text{ S.m}^{-1}$.

معطيات :

- تمت جميع القياسات عند درجة الحرارة 25°C .

- تعبير الموصلية σ لمحلول مائي هو : $\sigma = \sum \lambda_{X_i} \cdot [X_i]$ حيث $[X_i]$ التركيز المولي الفعلي لكل نوع أيوني

X_i متواجد في المحلول و λ_{X_i} موصليته المولية الأيونية .

$$\lambda_{\text{H}_3\text{O}^+} = 3,49 \cdot 10^{-2} \text{ S.m}^2 \cdot \text{mol}^{-1}$$

$$\lambda_{\text{CH}_3\text{COO}^-} = 4,09 \cdot 10^{-3} \text{ S.m}^2 \cdot \text{mol}^{-1}$$

- نهمل تأثير الأيونات HO^- على موصلية المحلول.

1-1- اكتب المعادلة المنمنجة لتفاعل حمض الإيثانويك مع الماء. 0,25

1-2- بين أن قيمة pH المحلول (S_A) هي $\text{pH} = 3,4$. 0,5

1-3- احسب نسبة التقدم النهائي للتفاعل. 0,5

1-4- أوجد تعبير pK_A للمزدوجة $\text{CH}_3\text{COOH} / \text{CH}_3\text{COO}^-$ بدلالة pH المحلول (S_A) و C_A واحسب قيمتها. 0,5

2- تصنيع إستر

نمزج في حوجلة، توجد في ماء مثلج، $n_1 = 0,2 \text{ mol}$ من حمض الإيثانويك و $n_2 = 0,2 \text{ mol}$ من المانثول وقطرات من حمض الكبريتيك المركز، فنحصل على خليط حجمه $V = 46 \text{ mL}$.

نوزع الخليط بأحجام متساوية في أنابيب اختبار ونحكم سدها ونضعها في أن واحد في حمام مريم درجة حرارته θ ونشغل الميقت.

نخرج الأنابيب من الحمام تباعا بعد مدد زمنية منتظمة ونضع كل أنبوب في الماء المثلج. نعاير الحمض المتبقي في كل أنبوب بواسطة محلول مائي لهيدروكسيد الصوديوم $\text{Na}^+_{(\text{aq})} + \text{HO}^-_{(\text{aq})}$.

مكننا النتائج المحصل عليها من خط المنحني $n_r = f(t)$ الممثل لكمية مادة حمض الإيثانويك المتبقي في الحوجلة بدلالة الزمن. يمثل المستقيم (T) المماس للمنحني عند اللحظة $t = 0$ (الشكل صفحة 3/8).

2-1- ما دور كل من حمض الكبريتيك والماء المثلج في هذا التفاعل؟ 0,5

2-2- اكتب المعادلة الكيميائية المنمنجة للتفاعل بين حمض الإيثانويك المتبقي و محلول هيدروكسيد الصوديوم. 0,25

2-3- اختر الجواب الصحيح من بين الاقتراحات التالية: 0,25

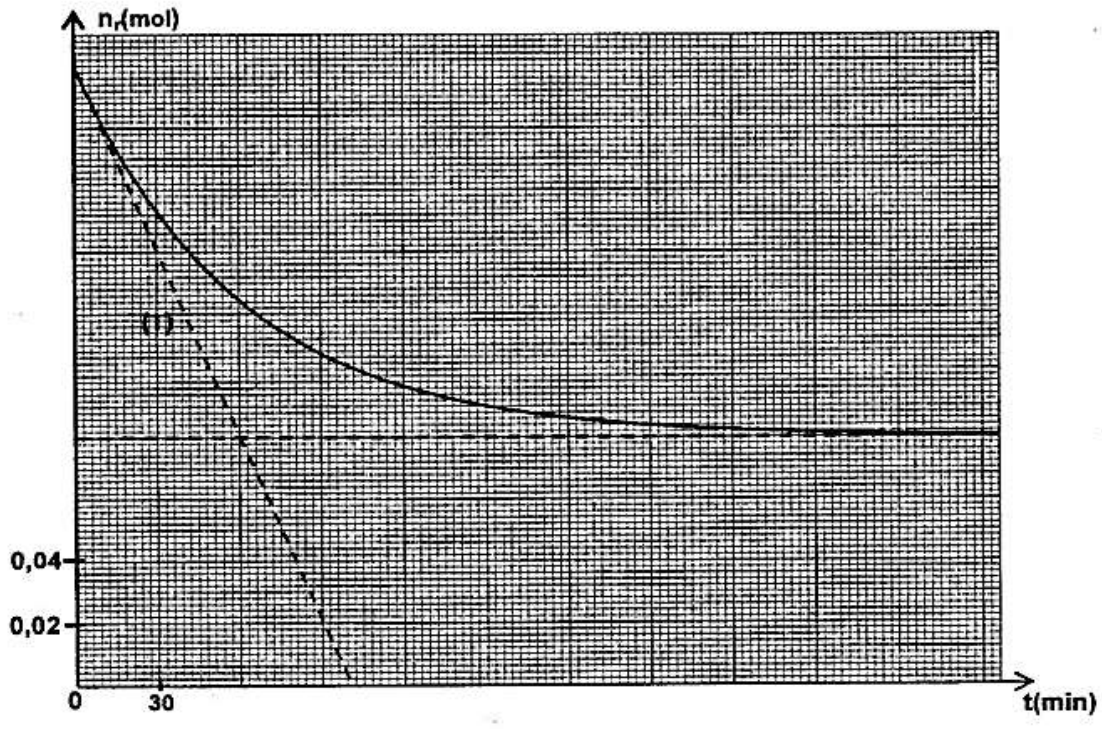
أ- يؤدي الرفع من درجة الحرارة إلى تزايد مردود تفاعل الأسترة.

ب- عند درجة حرارة معينة، تتناقص السرعة الحجمية لتفاعل الأسترة مع مرور الزمن.

ج- تتعلق ثابتة التوازن بالتركيب البدني للخليط التفاعلي.

د- الأسترة تفاعل سريع و كلي.

- 2-4- اكتب المعادلة الكيميائية المنمذجة لتفاعل الأسترة. (نرمز للمانثول ب R-OH). 0,25
- 2-5- حدد بالوحدة $\text{molL}^{-1} \cdot \text{min}^{-1}$ قيمة السرعة الحجمية للتفاعل عند اللحظة $t = 0$. 0,5
- 2-6- حدد قيمة $t_{1/2}$ زمن نصف التفاعل. 0,5
- 2-7- احسب مردود تفاعل الأسترة. 0,5
- 2-8- 1 نعيد التجربة السابقة، في نفس الظروف التجريبية، باستعمال خليط يتكون من $n_{\text{ac}} = 0,3 \text{ mol}$ من حمض الإيثانويك و $n_{\text{al}} = 0,2 \text{ mol}$ من المانثول. حدد، عند التوازن، كمية مادة كل من الإستر المتكون وحمض الإيثانويك المتبقي في الخليط.



الجزء الثاني: التحضير الصناعي لغاز ثنائي الكلور
يستعمل غاز ثنائي الكلور لتحضير مجموعة من المواد الكيميائية، و يمكن إنتاجه صناعيا بالتحليل الكهربائي لمحلول مائي مركز لكلورور الصوديوم $\text{Na}^+_{(\text{aq})} + \text{Cl}^-_{(\text{aq})}$ باستعمال إلكترودين خاصين.
معطيات :

- الحجم المولي: $V_m = 24 \text{ L} \cdot \text{mol}^{-1}$
 - ثابتة فرادي: $IF = 9,65 \cdot 10^4 \text{ C} \cdot \text{mol}^{-1}$
 - المزدوجات ox/red: $\text{O}_2(\text{g}) / \text{H}_2\text{O}(\ell)$ ، $\text{H}_2\text{O}(\ell) / \text{H}_2(\text{g})$ ، $\text{Cl}_2(\text{g}) / \text{Cl}^-_{(\text{aq})}$
 - تكتب المعادلة الإجمالية المنمذجة للتحويل الحاصل كما يلي :
- $$2\text{H}_2\text{O}(\ell) + 2(\text{Na}^+_{(\text{aq})} + \text{Cl}^-_{(\text{aq})}) \longrightarrow \text{H}_2(\text{g}) + 2(\text{Na}^+_{(\text{aq})} + \text{HO}^-_{(\text{aq})}) + \text{Cl}_2(\text{g})$$

- 1- اكتب معادلة التفاعل الحاصل عند الكاثود و اشرح كيف يتغير pH المحلول بجوارها. 0,75
- 2- تشتغل خلية لهذا التحليل الكهربائي بتيار كهربائي شدته ثابتة $I = 50 \text{ kA}$. أوجد حجم غاز ثنائي الكلور الناتج خلال المدة $\Delta t = 10 \text{ h}$. 0,75

الفيزياء: (13 نقطة)

الموجات الضوئية (2,25 نقط)

نهدف من خلال هذا التمرين إلى دراسة انتشار موجة ضوئية منبعثة من جهاز لآزر عبر موشر (P) من زجاج معامل انكساره n بالنسبة لهذا الإشعاع. طول موجة هذا الإشعاع في الهواء هو λ_0 .

معطيات :

- سرعة انتشار الضوء في الهواء: $c = 3.10^8 \text{ ms}^{-1}$ ؛

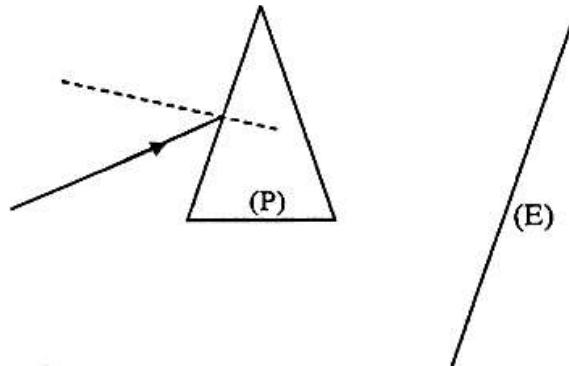
- ثابتة بلانك : $h = 6,63.10^{-34} \text{ Js}$ ؛

- معامل انكسار الموشر: $n = 1,61$ ؛

- $1 \text{ MeV} = 1,6.10^{-13} \text{ J}$ ؛

- $\lambda_0 = 633 \text{ nm}$.

- 1- اختر الجواب الصحيح من بين الاقتراحات التالية: 0,25
- أ- للضوء نفس سرعة الانتشار في جميع الأوساط الشفافة.
ب- يتغير تردد موجة ضوئية أحادية اللون عند انتقالها من وسط شفاف إلى آخر.
ج- لا يتعلق طول الموجة لموجة ضوئية بطبيعة وسط الانتشار.
د- يتعلق معامل انكسار وسط شفاف بطول الموجة للضوء الأحادي اللون الذي يجتازه.
هـ- الموجات فوق الصوتية موجات كهرومغناطيسية.
- 2- يوافق الإشعاع المنبعث من الآزر انتقال ذرات النيون من مستوى طاقي E_2 إلى مستوى طاقي E_1 بحيث $E_2 > E_1$. 0,5
- حدد بالوحدة MeV تغير الطاقة $\Delta E = E_2 - E_1$.
- 3- نرسل إشعاعا ضوئيا، منبعثا من منبع الآزر، أحادي اللون طول موجته λ_0 على أحد وجهي الموشر (P) (الشكل أسفله).
- 3-1 هل ينتمي هذا الإشعاع إلى مجال الطيف المرئي؟ علل جوابك. 0,25
- 3-2 احسب التردد ν لهذا الإشعاع. 0,25
- 3-3 حدد بالنسبة لهذا الإشعاع، في الموشر، سرعة الانتشار وطول الموجة λ . 0,5
- 3-4 نعوض منبع الآزر بمنبع للضوء الأبيض. ماذا نلاحظ على الشاشة (E) بعد اجتياز هذا الضوء للموشر؟ ما هي الظاهرة التي تبرزها هذه التجربة؟ 0,5



الكهرباء (5,25 نقط)

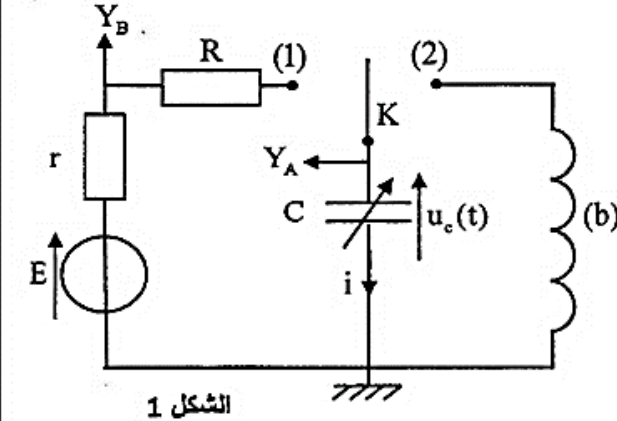
يهدف هذا التمرين إلى دراسة كل من استجابة ثنائي القطب RC لرتبة توتر والتذبذبات غير المخمدة في دارة LC و التذبذبات القسرية في دارة متوالية RLC.

1- دراسة ثنائي القطب RC والدارة المثالية LC

نجز الدارة الكهربائية الممثلة في الشكل 1 والمكونة من :

- مولد للتوتر قوته الكهرومحرركة E ومقاومته الداخلية مهملة ؛
- وشيعة (b) معامل تحريضها L_0 ومقاومتها مهملة ؛
- موصلين أوميين مقاومتاهما $R = 20\Omega$ و r ؛
- مكثف سعته C قابلة للضبط، غير مشحون بدنيا ؛
- قاطع تيار K ذي موضعين.

1- دراسة ثنائي القطب RC



الشكل 1

نضبط السعة C للمكثف على القيمة C_0 . نضع قاطع التيار K في الموضع (1) عند لحظة نعتبرها أصلا للتواريخ ($t=0$). يمكن نظام مسك معلوماتي ملانم من خط المنحنيين $(\Gamma1)$ و $(\Gamma2)$ (الشكل 2) الممثلين للتوترين المحصل عليهما باستعمال المنحنيين Y_B و Y_A (الشكل 1). يمثل المستقيم (T) المماس للمنحنى $(\Gamma1)$ عند اللحظة $t=0$.

0,25 1-1- عين، من بين المنحنيين $(\Gamma1)$ و $(\Gamma2)$ ، المنحنى الممثل للتوتر $u_c(t)$.

0,25 1-2- أثبت المعادلة التفاضلية التي يحققها التوتر $u_c(t)$.

0,5 1-3- بين أن تعبير شدة التيار الكهربائي مباشرة بعد وضع قاطع

$$i_0 = \frac{E}{R+r}$$

1-4- اعتمادا على المنحنيين :

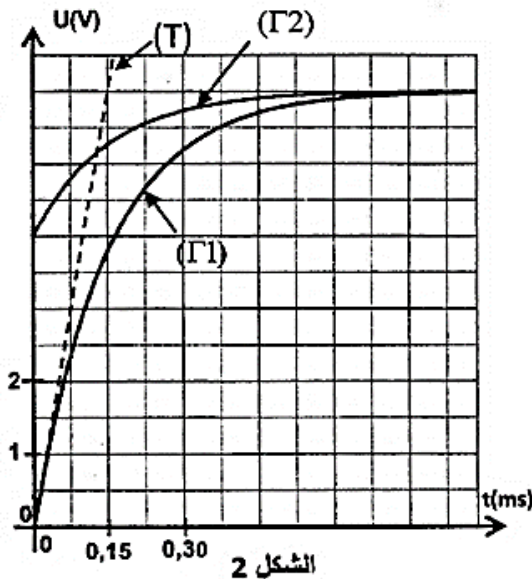
0,5 1-4-1- حدد قيمة المقاومة r .

0,25 1-4-2- بين أن $C_0 = 5\mu F$.

2- دراسة الدارة المثالية LC

بعد حصول النظام الدائم، نؤرجع عند لحظة نعتبرها أصلا جديدا للتواريخ ($t=0$) قاطع التيار K إلى الموضع (2) فنحصل على دارة LC.

0,25 2-1- أثبت المعادلة التفاضلية التي تحققها شدة التيار $i(t)$.

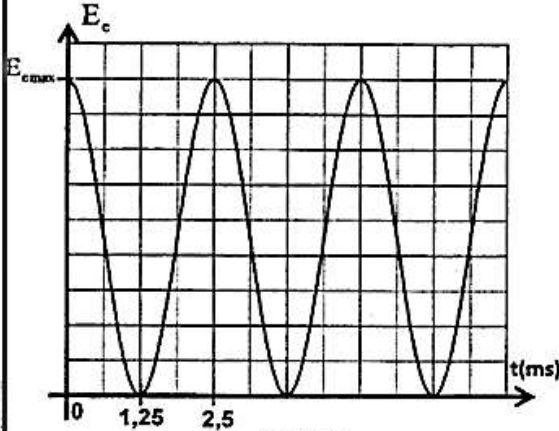


الشكل 2

2-2-2- يكتب حل المعادلة التفاضلية على الشكل $i(t) = I_m \cos\left(\frac{2\pi}{T_0}t + \varphi\right)$ حيث يمثل T_0 الدور الخاص للمتذبذب 0,25

و φ الطور عند أصل التواريخ و I_m القيمة القصوى لشدة التيار. أوجد قيمة φ .

2-2-3- اعتمادا على تعبير القدرة الكهربائية، أثبت تعبير الطاقة المخزونة في المكثف بدلالة الشحنة $q(t)$ والسعة C المكثف. 0,25



الشكل 3

2-2-4- يمثل منحنى الشكل 3 تطور الطاقة الكهربائية $E_c(t)$ المخزونة في المكثف بدلالة الزمن t .

2-2-4-1- احسب الطاقة الكهربائية القصوى E_{cmax} . 0,25

2-2-4-2- بالاعتماد على الدراسة الطاقية، أوجد قيمة I_m . 0,5

II - التذبذبات القسرية في دارة متوالية RLC

ننجز الدارة الكهربائية الممثلة في الشكل 4 والمكونة من :

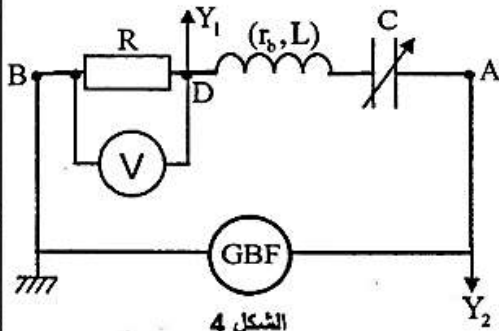
- مولد GBF يزود الدارة بتوتر جيبي $u_{AB}(t) = U_m \cdot \cos(2\pi N \cdot t)$ ؛

- موصل أومي مقاومته $R = 20 \Omega$ ؛

- مكثف سعته C قابلة للضبط؛

- وشيعة معامل تحريضها L ومقاومتها $r_b = 8,3 \Omega$ ؛

- فولطمتر .



الشكل 4

1- ضبط السعة C للمكثف على القيمة C_1 ونعاين بواسطة كاشف

التذبذب التوتر $u_R(t)$ بين مريطي الموصل الأومي عند المدخل Y_1

والتوتر $u_{AB}(t)$ عند المدخل Y_2 فنحصل على الرسم التذبذبي الممثل

في الشكل 5 .

1-1- عين من بين المنحنيين (1) و (2) المنحني الممثل للتوتر $u_R(t)$. 0,25

1-2- حدد قيمة الممانعة Z للدارة. 0,25

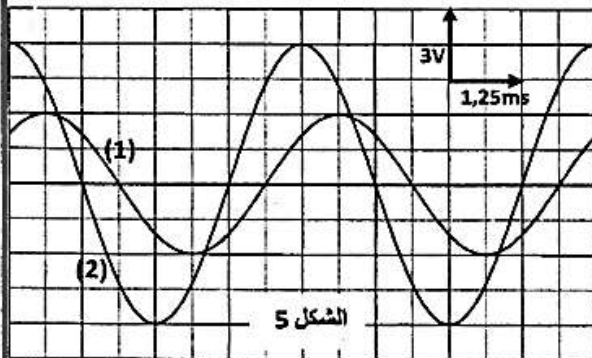
1-3- اكتب التعبير العددي لشدة التيار $i(t)$ المار في الدارة. 0,75

2- نبقى التوتر U_m والتردد N ثابتين ونضبط السعة C للمكثف على القيمة $C_2 = 10 \mu F$ فيشير الفولطمتر إلى القيمة

$U_{DB} = 3V$.

2-1- بين أن الدارة في حالة رنين كهربائي. 0,5

2-2- حدد قيمة L . 0,25



الشكل 5

الميكانيك (5,5 نقط) الجزء الأول و الثاني مستقلان

الجزء الأول : حركة كرة مضرب في مجال الثقالة المنتظم

من بين القواعد المعتمدة في رياضة كرة المضرب فردي رجال، ممارستها من طرف لاعبين يوجد أحدهما في المنطقة (أ) و الآخر في المنطقة (ب) تفصل بينهما شبكة. طول كل منطقة هو L . يسعى كل لاعب أثناء المباراة إلى إسقاط الكرة في منطقة اللاعب المنافس.

ندرس حركة مركز القصور G لكرة مضرب في المعلم (O, \vec{i}, \vec{k}) المتعامد والممنظم، المرتبط بمرجع أرضي نعتبره غاليليا.

يحاول اللاعب في المنطقة (أ) أن يمرر الكرة فوق منافسه المتواجد على مسافة d من الشبكة في المنطقة (ب). لهذا الغرض يقذف الكرة، عند لحظة نعتبرها أصلا للتواريخ $(t=0)$ ، من النقطة O بسرعة بدئية \vec{V}_0 تكون زاوية α مع المستوى الأفقي. توجد النقطة O على مسافة D من الشبكة وعلى ارتفاع h من سطح الأرض (الشكل أسفله).

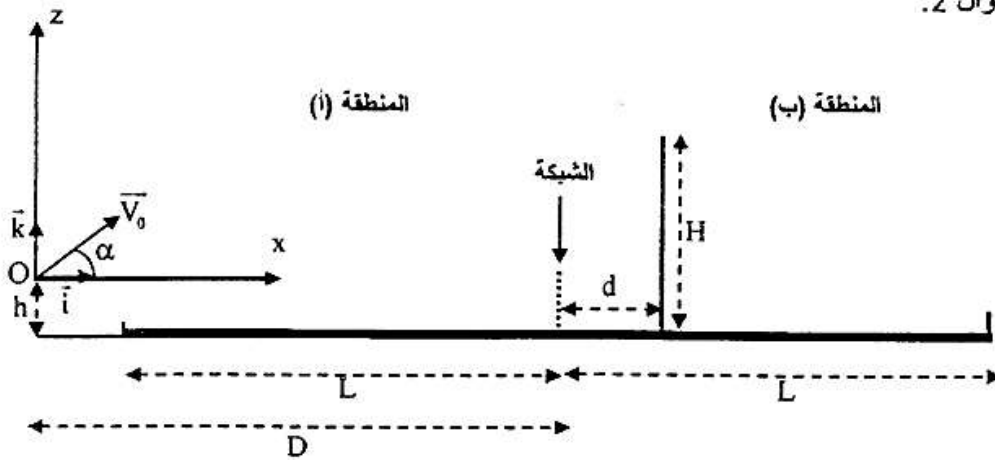
المعطيات :

- نهمل الاحتكاكات و أبعاد الكرة و نأخذ $g = 9,8 \text{ms}^{-2}$.

- $L = 12 \text{m}$ ، $h = 0,7 \text{m}$ ، $D = 13 \text{m}$ ، $d = 1 \text{m}$ -

- $\alpha = 45^\circ$ ، $V_0 = 13 \text{ms}^{-1}$ -

- 1- أثبت التعبير العددي $z = f(x)$ لمعادلة مسار مركز القصور G . 0,5
- 2- علما أن اللاعب المتواجد في المنطقة (ب) يمسك بمضربه في وضع رأسي حيث يتواجد الطرف الأعلى للمضرب على الارتفاع $H = 3 \text{m}$ من سطح الأرض و في مستوى الحركة. هل يتمكن اللاعب، في هذه الوضعية، من اعتراض الكرة ؟ 0,5
- 3- بين أن الكرة تسقط في المنطقة (ب). 0,5
- 4- أوجد إحداثيتي متجهة سرعة G لحظة سقوط الكرة على سطح الأرض، استنتج اتجاهها بالنسبة للخط الأفقي. 0,75
- 5- أوجد بالنسبة لنفس الزاوية $\alpha = 45^\circ$ القيمتين الحديتين للسرعة البدئية V_0 التي ينبغي أن تقذف بها الكرة من النقطة O ليحقق الشرطان المتمثلان في سقوط الكرة في المنطقة (ب) و في تمريرها فوق اللاعب المنافس المتواجد في نفس الموضع المحدد في السؤال 2. 0,5



الجزء الثاني : دراسة حركة نواس وازن

نفجر دراسة تجريبية باستعمال نواس وازن، مركز قصوره G وكتلته m ، يتكون من ساق و جسم صلب (S) . النواس قابل للدوران بدون احتكاك حول محور أفقي (Δ) ثابت يمر من الطرف O للساق (الشكل 1 صفحة 8/8). نرسم ب J_3 لعزم قصور النواس الوزن بالنسبة للمحور (Δ) و ب L للمسافة انفاصلة بين G و المحور (Δ) .

لإحداث خمود، نستعمل صفائح خفيفة كتلتها مهملة ومساحتها مختلفة.

المعطيات : - شدة الثقالة : $g = 9,8 \text{ m.s}^{-2}$.

- $m = 400 \text{ g}$

- $L = 50 \text{ cm}$

- بالنسبة للزوايا الصغيرة نأخذ : $\sin \theta \approx \theta$ و $\cos \theta \approx 1 - \frac{\theta^2}{2}$

مع θ بالراديان .

نجز ثلاث تجارب :

- في تجربة أولى نثبت على الساق صفيحة مساحتها S_1 .

- في تجربة ثانية نثبت على الساق صفيحة مساحتها S_2 أكبر من S_1 .

- في تجربة ثالثة نستعمل النواس بدون صفيحة.

بالنسبة لكل تجربة، نزيح النواس عن موضع توازنه المستقر بزاوية صغيرة

θ_m في المنحنى الموجب، و نحرره بدون سرعة بدنية عند اللحظة $t = 0$.

نعلم- عند كل لحظة موضع النواس بالافصول الزاوي θ (الشكل 1).

مكنت الدراسة التجريبية و معالجة المعطيات بواسطة برنم ملانم من الحصول على المنحنيات الممثلة في الشكل 2 و التي تمثل تطور الافصول الزاوي θ بدلالة الزمن .

1- حالة النظام الدوري

1-1 0,5 بتطبيق العلاقة الأساسية لديناميك في حالة الدوران أثبت، في هذه الحالة، المعادلة التفاضلية التي يحققها الافصول الزاوي θ .

1-2 0,25 أوجد تعبير الدور الخاص T_0 للمتذبذب بدلالة m و g و L و J_0 باعتبار التعبير $\theta = \theta_m \cdot \cos\left(\frac{2\pi}{T_0} t\right)$ حلا

للمعادلة التفاضلية .

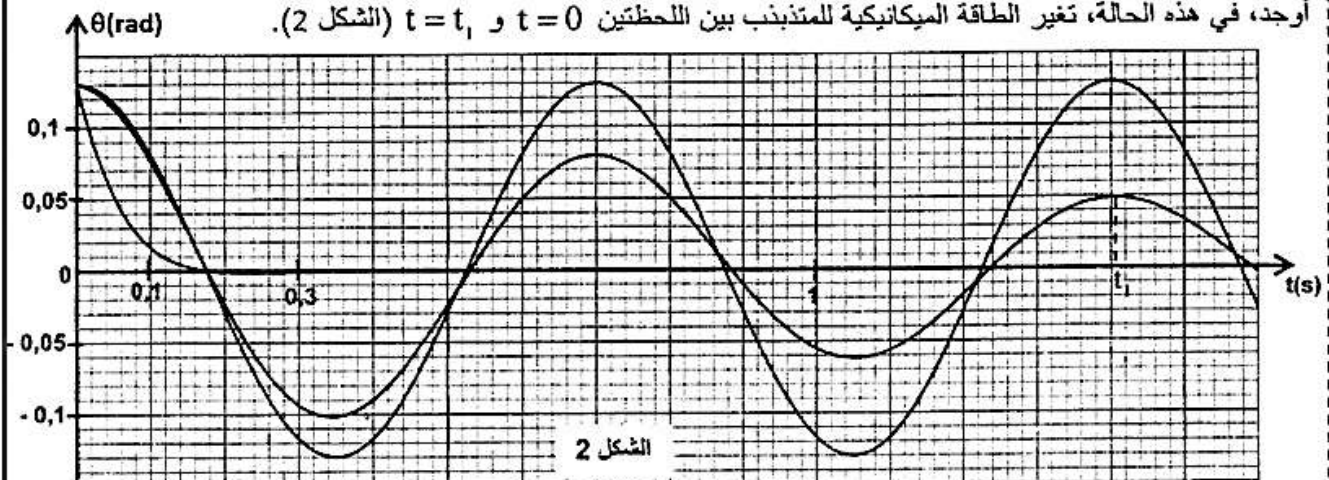
1-3 0,25 باعتماد معادلات الأبعاد، تحقق أن لتعبير الدور الخاص T_0 بعد الزمن.

1-4 0,25 حدد قيمة J_0 .

1-5 0,75 أوجد تعبير الطاقة الحركية للمتذبذب بدلالة θ و θ_m و L و g و m . احسب قيمتها عند مرور المتذبذب من موضع توازنه المستقر .

2- حالة النظام شبه الدوري

أوجد، في هذه الحالة، تغير الطاقة الميكانيكية للمتذبذب بين اللحظتين $t = 0$ و $t = t_1$ (الشكل 2).



الشكل 2